

Ersteinrichtung Collax V-Bien

Quickstart

Dieses Dokument hilft Ihnen zwei Collax V-Bien Nodes zu einem Hochverfügbarkeits-Cluster zusammenzufügen.

Voraussetzungen

- Zwei Nodes Collax V-Bien
- Netzwerkkabel
 - mind. 2 Kabel für Interconnect (direkte Verbindung zwischen den Nodes)
 - 2 Kabel für LAN
- Netzwerk-Switch
- Ein oder zwei PS2-Kabel für das Collax Fencing Device
- Client-PC mit Netzwerkanschluss für die Administration
- nicht notwendig: direkter Anschluss von Tastatur und Monitor

Anschlüsse

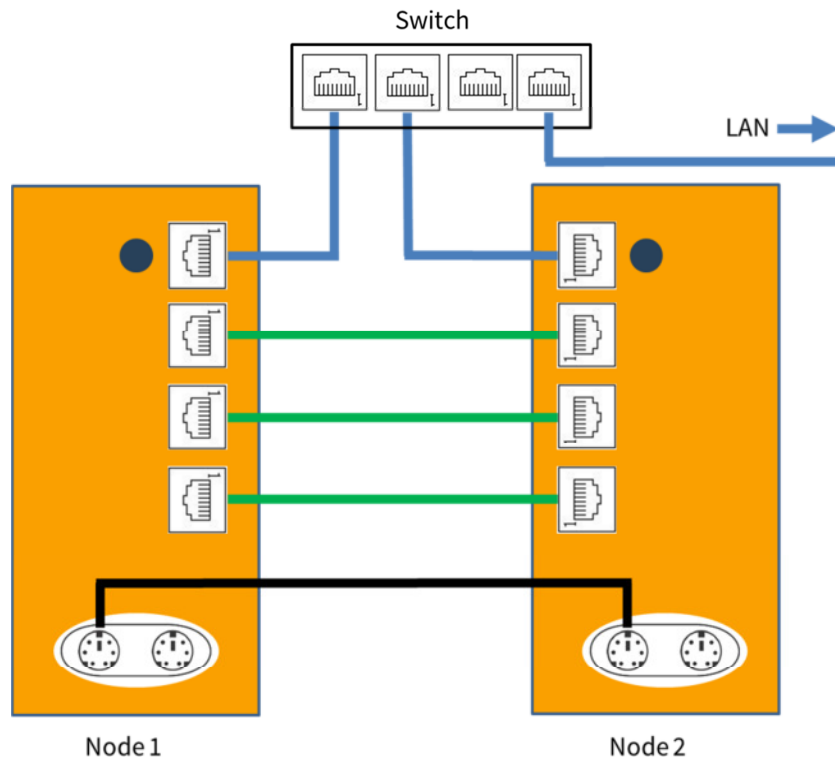
Beide Nodes verfügen jeweils über mindestens drei Netzwerk- und einem Collax Fencing Device mit zwei PS2-Anschlüssen. Der Anschluss für das lokale Netz ist mit einem farbigen Punkt markiert. Die verbleibenden Netzwerkschnittstellen sind für den Interconnect vorgesehen*. Beachten Sie bitte die beigefügte Dokumentation. Es können abweichende Markierungen verwendet sein.

Aufstellen und anschließen

Gehen Sie in folgender Reihenfolge vor:

1. Stellen Sie beide Nodes nebeneinander auf.
Wichtig: Verbinden Sie die Nodes **noch nicht** mit der Stromversorgung, s. Kasten unten.
2. Verkabeln Sie die gekennzeichnete Netzwerkschnittstelle mit dem Netzwerk-Switch zum lokalen Netzwerk.
3. Führen Sie den Schritt auch für den zweiten Node durch.
4. Für den Interconnect verkabeln Sie nun alle freien Netzwerkschnittstellen* (außer der Management-Schnittstelle IPMI) der beiden Nodes direkt – nicht über einen Switch – miteinander.
Wichtig: Sind 10-GBit/s-Schnittstellen für den Interconnect bestimmt, ist auf die richtige Zuordnung zu achten. Die Schnittstellen dürfen nicht über Kreuz verbunden werden.
5. Verbinden Sie die beiden Collax Fencing-Devices mit dem beiliegenden PS2-Kabel mit der jeweils linken bzw. oberen PS2-Buchse. Optional können Sie auch die anderen beiden PS2-Anschlüsse mit einem zweiten PS2-Kabel verbinden.
Verkabeln Sie nicht die eingefärbten Maus- bzw. Tastaturanschlüsse. Achten Sie auf korrekten Sitz der Stecker.
6. Schließen Sie zunächst einen Server mit dem beiliegenden Kaltgerätekabel an das Stromnetz an und schalten ihn ein.

7. Verbinden Sie nach kurzer Zeit (ca. 2 s) den zweiten Server mit dem Stromnetz und schalten diesen ebenfalls ein.



* Für den Cluster-Betrieb sind nur zwei Interconnect-Verbindungen notwendig. Netzwerkschnittstellen, die nicht für den Interconnect verwendet werden sollen, können nach dem Cluster-Aufbau für einen anderen Zweck umkonfiguriert werden.

Technische Erläuterung: Beide Nodes werden mit derselben voreingestellten IP-Adresse (168.192.9.9) ausgeliefert. Da dies zu Konflikten im Netzwerk führen würde, sind die oben beschriebenen Schritte, der Reihenfolge nach durchzuführen. Das Cluster-Management erkennt über die Verbindung der Collax Fencing Devices, dass es sich um zwei Nodes handelt und deaktiviert die IP-Adresse eines Nodes. Es ist also wichtig, dass beide Nodes mit der voreingestellten IP-Adresse booten. Im Verlauf des Cluster-Aufbaus werden dann die beiden vergebenen IP-Adressen den Nodes zugewiesen (s.u.).

Sollen die beiden Nodes räumlich getrennt werden und verfügen die Nodes über einen Collax Fencing Expander, führen Sie die Ersteinrichtung dennoch wie oben beschrieben mit nebeneinander aufgestellten Nodes durch. Nach dem Cluster-Aufbau können Sie die beiden Nodes wieder trennen und an ihrem Bestimmungsort aufstellen.

Grundeinstellungen und Konfiguration des Cluster-Verbunds

Um beide Nodes zu einem Hochverfügbarkeits-Cluster zusammen zu schließen, sind Einstellungen für das Netzwerk erforderlich. Die Einstellungen werden über die graphische Benutzeroberfläche über den Client-PC vorgenommen. Nachfolgend wird erläutert, welche Werte für die Einstellungen erforderlich sind. Diese Informationen sollten sie bereithalten:

- Zwei Hostnamen für die beiden Nodes.
Hinweis: Vergeben Sie keine temporären Namen. Sie lassen sich später nicht mehr ändern.
- Lizenznummer für Collax V-Bien Cluster
- Sub-Domain der internen DNS-Domain
Wichtig:
 - Es muss eine Sub-Domain sein (z. B. cluster.firma.intern).
 - Die Top-Level-Domain .local ist nicht geeignet.
- Zwei IP-Adressen für die LAN-Anbindung mit passenden Netzwerkmasken
- IP-Adresse des Gateways ins Internet
- IP-Adresse eines DNS-Servers, z.B. interner DNS-Server oder DNS-Server des Providers
- E-Mail-Empfänger für System-Mails (u.a. Hardware-Defekte und Benachrichtigungen)
 - Empfängeradresse für die E-Mails vom System.
 - E-Mail-Server und ggf. Login-Daten
 - E-Mail-Domain, die für die Absenderadresse verwendet wird.

Rufen Sie zur Konfiguration Administrationsoberfläche mit einem Browser mit folgender URL auf:

<https://192.168.9.9:8001>

Beheben Sie ggf. erst die angezeigten Punkte bevor Sie mit der Installation fortfahren. Führen Sie die folgenden Schritte für die Grundkonfiguration durch.

- Bestätigen Sie die EULA
- Setzen Sie Root- und Admin-Passwort. Beachten Sie die Hinweise.
- Loggen Sie sich nun mit Benutzer ‚admin‘ und dem zuvor vergebenen Passwort ein.
- Führen Sie nun die Assistenten in der angezeigten Reihenfolge durch und geben Sie die vorbereiteten Werte ein.

Angemeldet an node1.dev.collax.com Angemeldet als admin

V-Bien Assistenten Jobs

Assistenten > Assistent für die Grundeinrichtung V-Bien

Assistent für die Grundeinrichtung V-Bien

Lokales Netzwerk

Geben Sie die Namen der beiden Nodes an, z.B. node1 für diesen, lokalen Node und node2 für den weiteren Node. Der vollständige Name der Nodes wird dann automatisch erzeugt und lautet für dieses Beispiel: node1.cluster.example.com und node2.cluster.example.com.
Wichtig: wenn die IP-Adresse dieses lokalen Nodes geändert wird, müssen Sie kurze Zeit nach Fertigstellen die Administrationsoberfläche unter der neuen IP-Adresse aufrufen.

Dieser Node

Zukünftiger Hostname

Zukünftige IP-Adresse

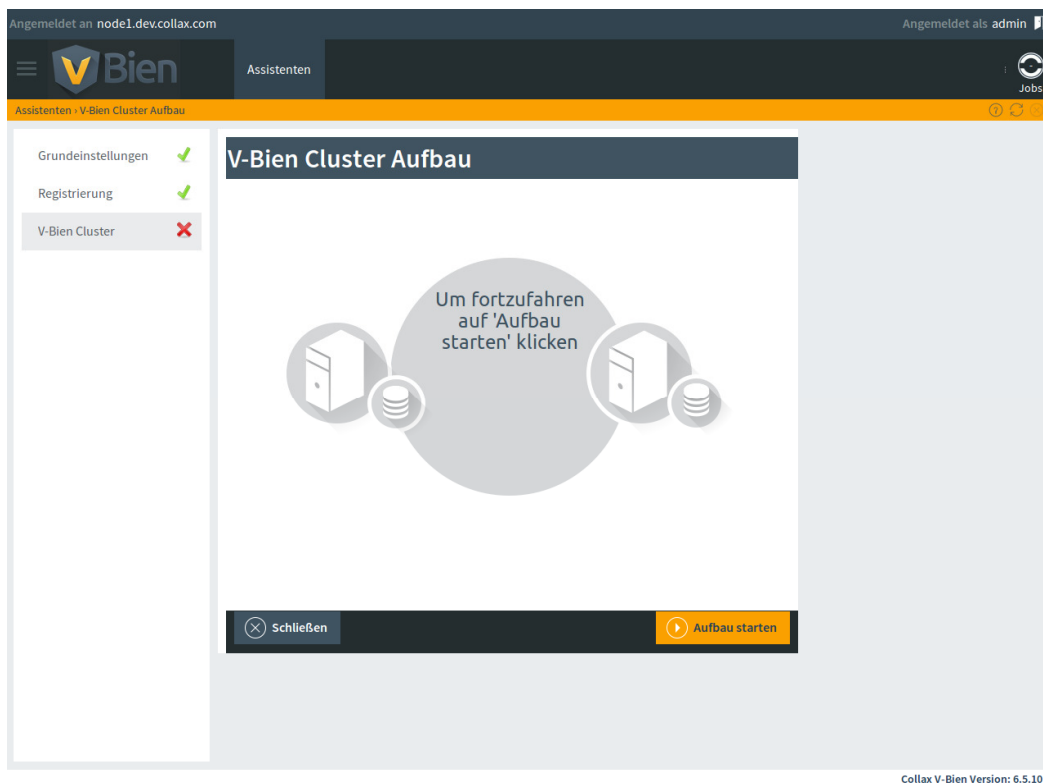
Weiterer Node

Zukünftiger Hostname

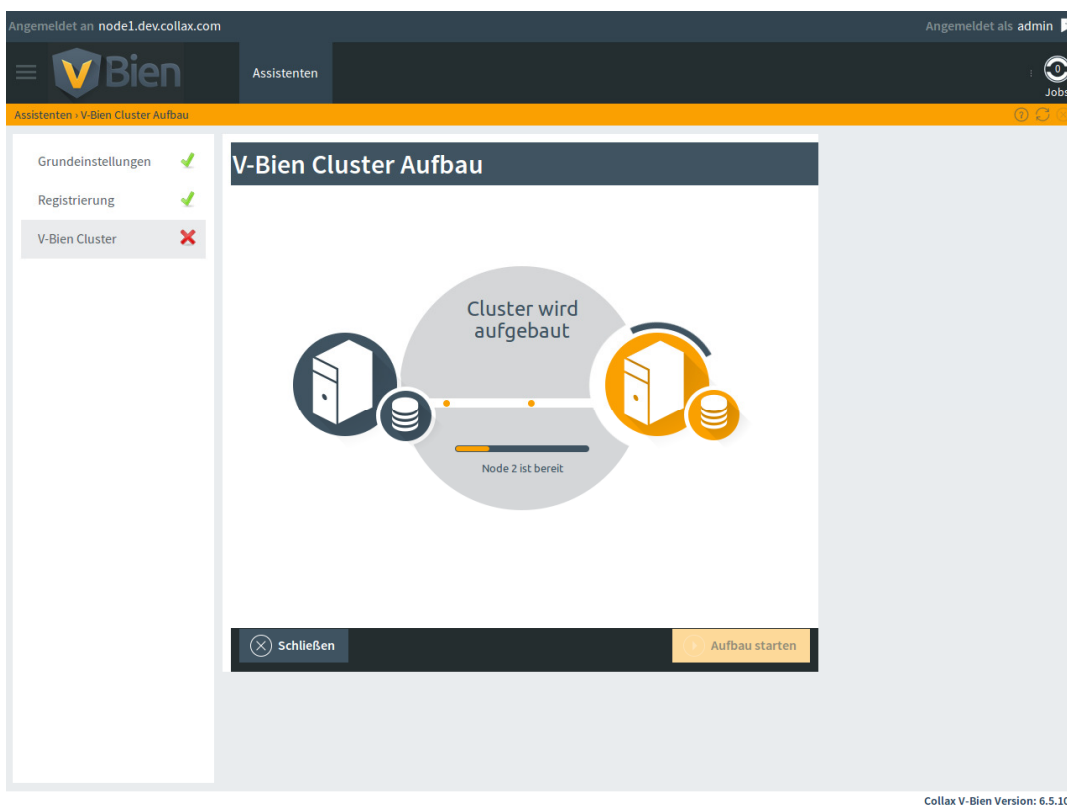
Zukünftige IP-Adresse

Collax V-Bien Version: 6.5.10

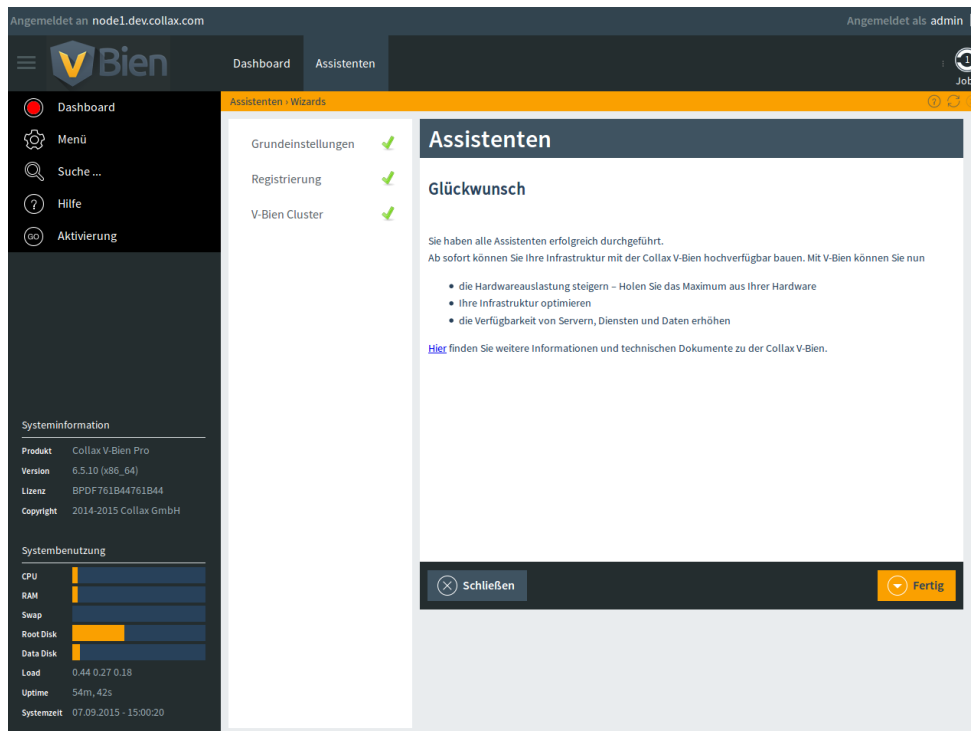
Sind alle Informationen eingesammelt, starten Sie den Cluster-Aufbau.



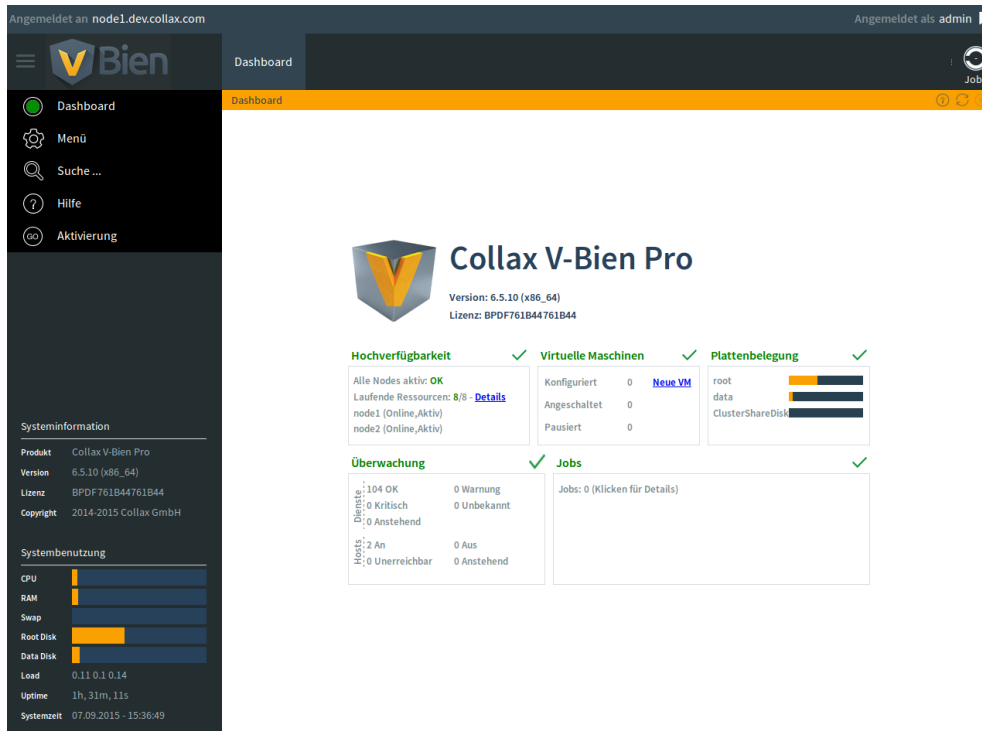
Eine ganze Reihe von Einrichtungen werden nun vollautomatisiert durchgeführt. Der Vorgang benötigt daher mehrere Minuten. Dies ist ein guter Zeitpunkt für eine Kaffeepause.



Nachdem der Collax V-Bien Hochverfügbarkeits-Cluster eingerichtet wurde, erhalten Sie die Meldung, dass der Assistent erfolgreich ausgeführt wurde.



Sie können den Tab „Assistenten“ schließen, woraufhin das Dashboard angezeigt. Sie können nun beginnen eine erste virtuelle Maschine anzulegen.



Einrichtung Stretch-Cluster mit Collax Fencing Expander

Optional kann das Collax Fencing Device mit einem Collax Fencing Expander ausgestattet werden. Der Collax Fencing Expander erlaubt die räumliche Trennung der beiden Nodes. Über den zusätzlichen RJ45-Anschluss kann die Fencing-Verbindung über große Entfernungen mit einem Netzkabel realisiert werden.



Voraussetzungen

- Dezierte Fencing-Verkabelung
 - Langes Kabel mit RJ45-Steckern, z. B. Netzkabel
 - Beziehen die beiden Nodes ihren Strom aus unterschiedlichen Stromkreisläufen, achten Sie auf eine galvanische Trennung, denn zwischen Gebäuden können Potenzialunterschiede mit 1.000 V auftreten. Eine Möglichkeit ist es ungeschirmte RJ45-Stecker zu verwenden. Ist der Stecker geschirmt, kann die Abschirmung in der Regel mit einer Zange leicht entfernt werden. Es ist das gebogene Blech um den Steckerkopf.
 - Die Verbindung kann nicht für Netzwerkverkehr genutzt werden.
 - Die Verbindung muss direkt sein. Netzwerkkomponenten wie Switches dürfen nicht zwischengeschaltet werden.
 - Auch für große Entfernungen über mehrere 100 m genügt ein CAT5-Kabel. Denn die Übertragung findet bei niedrigen Frequenzen statt (CAN-Bus bei 25 MHz).
 - Die Kabelführung sollte einen anderen Verlauf nehmen, als die Netzwerkverbindung für den Interconnect zwischen den beiden Nodes.
- Der Collax V-Bien ist wie oben beschrieben als Cluster mit dem PS2-Kabel eingerichtet.



Abgeschirmter Stecker oben, ungeschirmter Stecker unten

Einrichtung

1. Nachdem die Ersteinrichtung durchgeführt ist, werden ein Node oder beide runtergefahren. Klicken Sie hierzu im Dashboard auf den Kasten „Hochverfügbarkeit“. Wählen Sie per Rechtsklick den Node aus und wählen Sie „Wartungsmodus starten...“. Klicken Sie auf den Button „Starte Wartungsmodus“ und bestätigen Sie. Wiederholen Sie den Vorgang, falls beide Nodes neu aufgestellt werden sollen.
2. Sobald der oder die Nodes im Wartungsmodus sind, klicken Sie wieder per Rechtsklick auf den Node und wählen „Herunterfahren oder Neustarten...“ aus. Klicken Sie den Button „Herunterfahren“ und bestätigen Sie. Sollen beide Nodes ausgeschaltet werden, prüfen Sie zuerst auf welchem Node Sie eingeloggt sind und fahren den anderen Node herunter. Anschließend wiederholen Sie den Vorgang für den verbliebenen Node.
3. Stellen Sie nun die Nodes an ihrem neuen Standort auf und verbinden sie die Netzwerkanschlüssen und die dezierte Fencing-Verbindung über die RJ45-Verkabelung.
4. Schalten Sie die ausgeschalteten Nodes wieder ein.
5. Klicken Sie hierzu im Dashboard wieder auf den Kasten „Hochverfügbarkeit“. Nun klicken Sie unten auf den Button „Nodes aktivieren...“.

Funktionsprüfung

Wurde die Fencing-Verbindung ordnungsgemäß aufgebaut, erkennt dies die Überwachung nach spätestens fünf Minuten. Sie erhalten eine Benachrichtigung per E-Mail und im Dashboard wird darauf hingewiesen, falls die Fencing-Verbindung nicht zustande gekommen ist.

Falls Sie die Fencing-Funktionalität testen wollen, warten Sie zuerst, bis die Super-Kondensatoren des Collax Fencing Expanders aufgeladen sind. Während des Ladevorgangs leuchtet eine orange LED. Sobald diese erlischt, sind die Kondensatoren aufgeladen. Dies dauert eine längere Zeit (30 – 60 min).